



POLICOMP
componentes industriais

DM860A

DRIVER DE MOTOR DE PASSO ESPECIFICAÇÕES

VISÃO GERAL

O DM860A é uma nova geração de drivers de motor de passo de alta performance baseada em DSP com um avançado controle de algoritimos. Os motores controlados pelo DM860A funcionam com menor ruído e vibração do que outros drivers do mercado. O DM860A possui como característica o baixo ruído, baixa vibração e baixo aquecimento. A tensão de alimentação do DM860A é de 20VAC a 80VAC. Isto é aplicado em motor de passo híbrido com duas fases com corrente abaixo de 7.2A. Existem 16 tipos de configuração de micropasso. O número máximo de passo é 51200 pulsos/rev (micropasso = 1/256). Existem 8 tipos de configuração de corrente dentro de uma escala de 2.4A a 7.2A. O DM860A tem a função de meia corrente, proteção para motores desconectados, sobre tensão e sobre corrente.

SELEÇÃO DE CORRENTE

PICO	RMS	SW1	SW2	SW3
2.00A	2.40A	ON	ON	ON
2.57A	3.08A	OFF	ON	ON
3.14A	3.77A	ON	OFF	ON
3.71A	4.45A	OFF	OFF	ON
4.28A	5.14A	ON	ON	OFF
4.86A	5.83A	OFF	ON	OFF
5.43A	6.52A	ON	OFF	OFF
6.00A	7.20A	OFF	OFF	OFF

SELEÇÃO DE MICROPASSO

PULSO/ REV	SW5	SW6	SW7	SW8
Default	ON	ON	ON	ON
800	OFF	ON	ON	ON
1600	ON	OFF	ON	ON
3200	OFF	OFF	ON	ON
6400	ON	ON	OFF	ON
12800	OFF	ON	OFF	ON
25600	ON	OFF	OFF	ON
51200	OFF	OFF	OFF	ON
1000	ON	ON	ON	OFF
2000	OFF	ON	ON	OFF
4000	ON	OFF	ON	OFF
5000	OFF	OFF	ON	OFF
8000	ON	ON	OFF	OFF
10000	OFF	ON	OFF	OFF
20000	ON	OFF	OFF	OFF
40000	OFF	OFF	OFF	OFF

OS PULSOS PODEM SER
CONFIGURADOS DE
ACORDO COM A
NECESSIDADE DE CADA
APLICAÇÃO.



www.policompcomponentes.com.br
e-mail: vendas@policompcomponentes.com.br

11 5661-7579 /3368-4326

Rua Doutor Brasílio Machado
Neto, 103 - Vila Lisboa

CEP: 04776-133 - São Paulo/SP



POLICOMP
componentes industriais

ALARME

FENÔMENO	MOTIVO	SOLUÇÃO
Luz indicadora vermelha ligada	1 - Curto circuito nos fios do motor	Inspecionar ou trocar os cabos
	2 - Tensão maior ou menor que a tensão de trabalho do driver	Ajustar a tensão para um valor que está dentro do permitido pelo driver
	3 - Sem motivo	Retornar ao trabalho

APLICAÇÃO

Pode ser aplicado em uma variedade de equipamentos de automação de pequena escala, como máquinas rotuladoras, de corte, de embalagem, de desenho, gravuras, CNC, etc. Sempre atende aos requisitos quando o equipamento requer baixa vibração, baixo ruído, alta precisão e alta velocidade.

DESCRIÇÃO DAS FUNÇÕES DO DRIVER

Função do driver	INSTRUÇÕES OPERACIONAIS
Configurações de corrente de saída	Usuários podem configurar a corrente de saída no driver pelas chaves SW1 a SW3. Para esta configuração, favor olhar a tabela de instruções de corrente do driver.
Configurações de micropasso	Usuários podem configurar a corrente de saída no driver pelas chaves SW5 a SW8. Para esta configuração, favor olhar a tabela de instruções de micropasso do driver.
Configuração automática de meia corrente	Usuários podem configurar a função de meia corrente pela chave SW4. "OFF" indica que a corrente está configurada para meia corrente, que significa, após 0,5 segundos com o motor parado, sem receber pulso, a corrente é automaticamente reduzida pela metade. "ON" indica que a corrente não está onfigurada para meia corrente, utilizando assim, a corrente total fornecida pelo driver. A função meia corrente vai reduzir o aquecimento indevido dos motores e drivers e aumentar sua vida útil.
Interface do sinal	PUL+ e PUL- são os lados positivo e negativo do sinal de controle de pulso. DIR+ e DIR- são os lados positivo e negativo do sinal de controle de direção. ENA+ e ENA- são os lados positivo e negativo do sinal enable (habilita).
Interface do motor	A+ e A- são conectados em um dos enrolamentos de fase do motor. B+ e B- são conectados e no outro enrolamento de fase do motor. Se precisar alterar a rotação do motor, uma das fases devem ser invertidas.



www.policompcomponentes.com.br
e-mail: vendas@policompcomponentes.com.br

11 5661-7579 / 3368-4326

Rua Doutor Brasílio Machado
Neto, 103 - Vila Lisboa

CEP: 04776-133 - São Paulo/SP

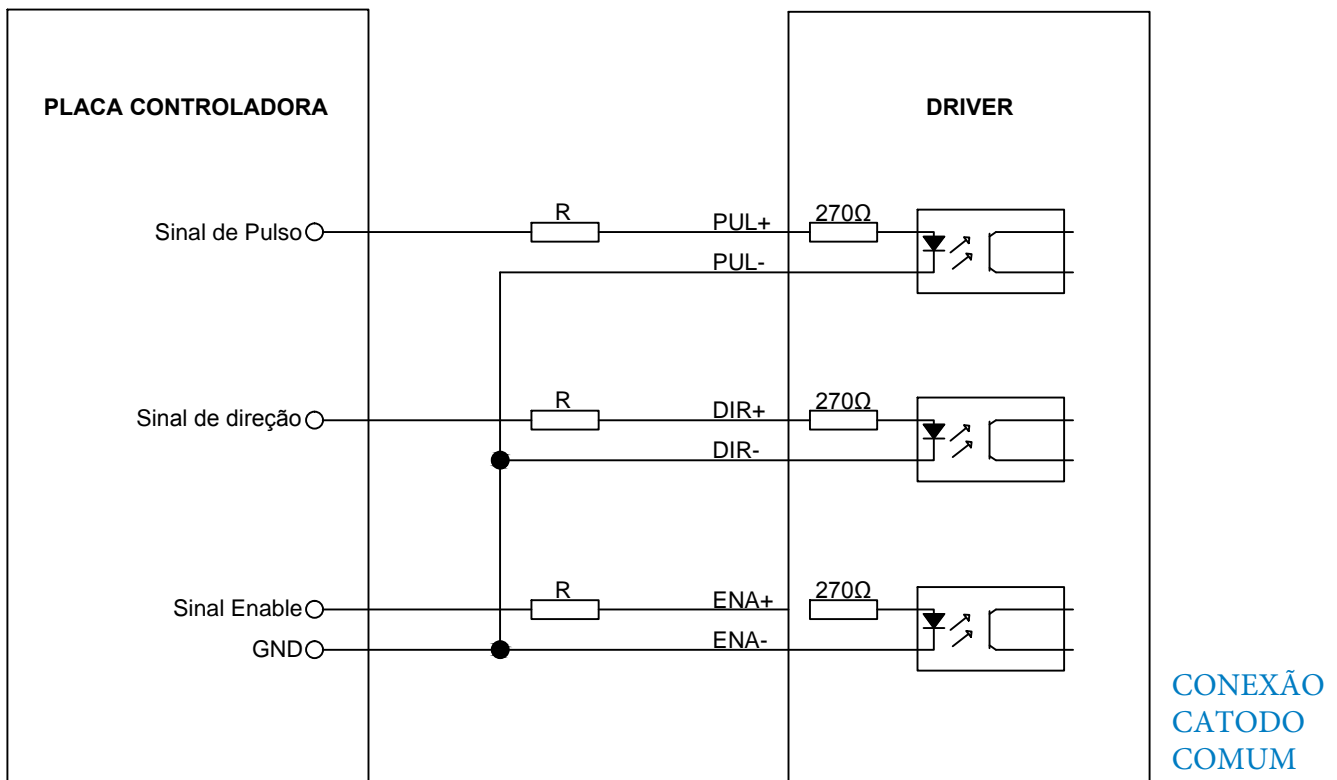


POLICOMP
componentes industriais

Função do driver	Instruções operacionais
Interface de alimentação	Recomenda-se o uso de uma alimentação AC de 20 a 80V. Pode ser alimentado também por uma alimentação DC de 30V a 110V. A fonte de alimentação deve ser maior do que 100W.
Luzes indicadoras	Existem duas luzes indicadoras. A verde é a luz de alimentação do driver. Quando a alimentação do driver é ligada, a luz verde ficará sempre ligada. A vermelha é a luz de falha. Quando há uma falha de sobre tensão ou sobre corrente, a luz vermelha ficará sempre ligada. Depois de corrigir a falha e religar a alimentação do driver, a luz vermelha deve desligar.
Instruções de instalações	Dimensões do driver: 150x98x51mm. Favor, deixar 10cm de espaço entre outros equipamentos para dissipação do calor. Deve ser instalado próximo ao painel para melhor dissipação do calor.

DETALHES DA INTERFACE DE SINAL:

Os circuitos de interface interna do driver são isolado por um opto acoplador de sinais. Na figura, o R representa o resistor limitador de tensão. A conexão pode ser feita de duas formas: anodo comum e catodo comum, conforme imagens abaixo.



www.policompcomponentes.com.br
e-mail: vendas@policompcomponentes.com.br

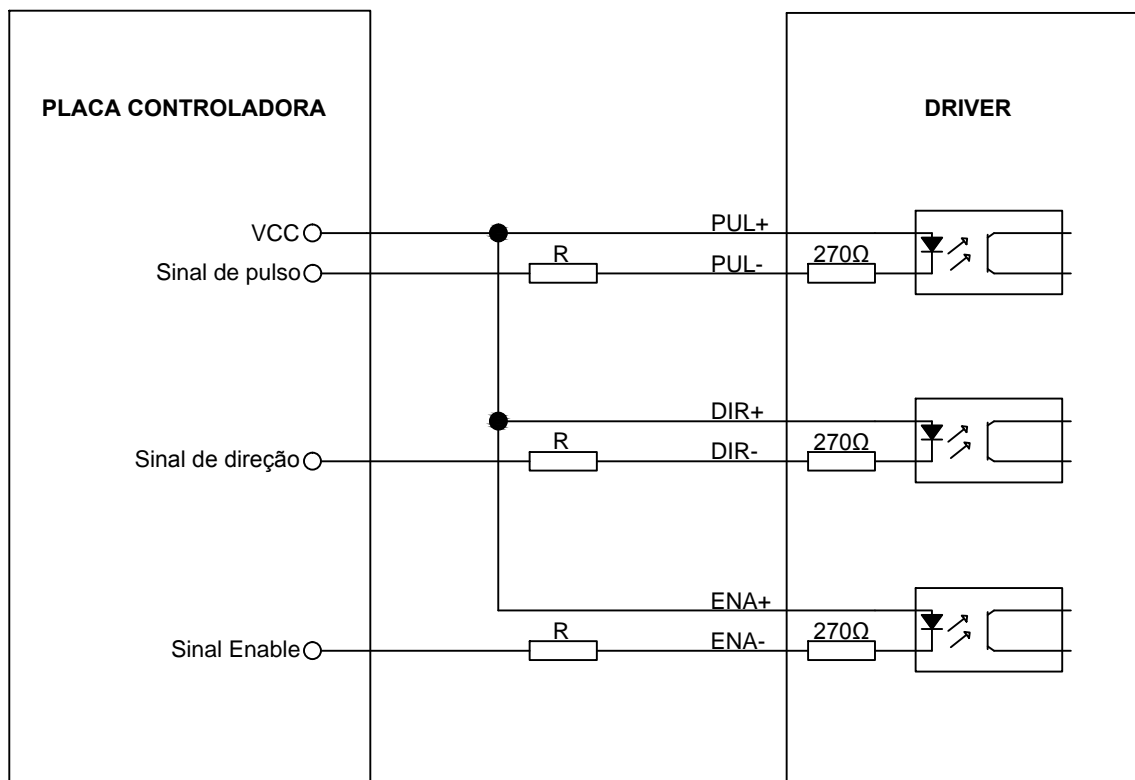
11 5661-7579 /3368-4326

Rua Doutor Brasílio Machado
Neto, 103 - Vila Lisboa

CEP: 04776-133 - São Paulo/SP



POLICOMP
componentes industriais



CONTROLE DE SINAL E INTERFACE EXTERNA:

AMPLITUDE DO SINAL	RESISTOR EXTERNO LIMITADOR DE CORRENTE
5V	Sem resistor
12V	680Ω
24V	1,8KΩ

Unidade de medidas em mm



www.policompcomponentes.com.br
e-mail: vendas@policompcomponentes.com.br

11 5661-7579 / 3368-4326

Rua Doutor Brásilio Machado
Neto, 103 - Vila Lisboa

CEP: 04776-133 - São Paulo/SP